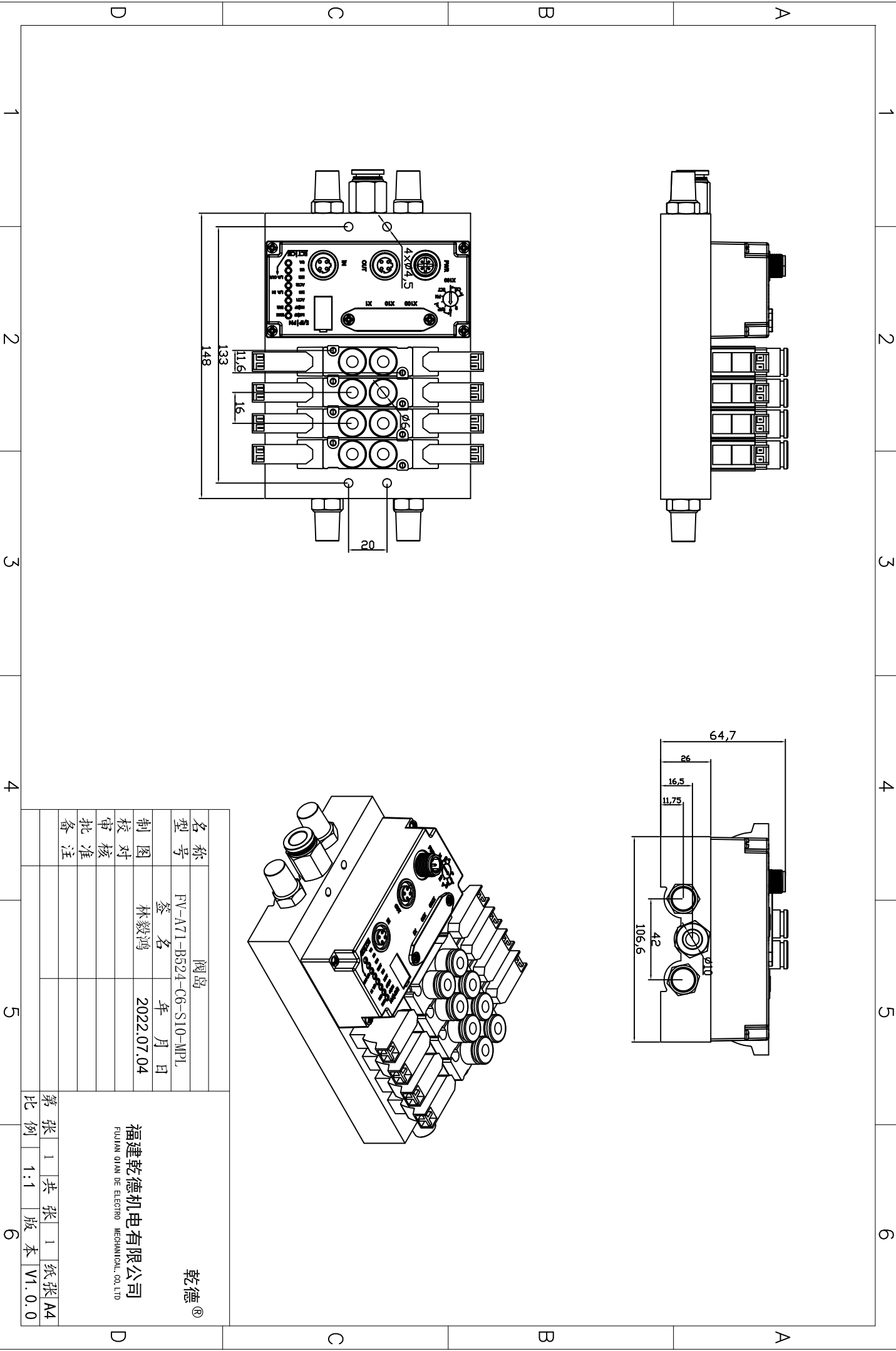
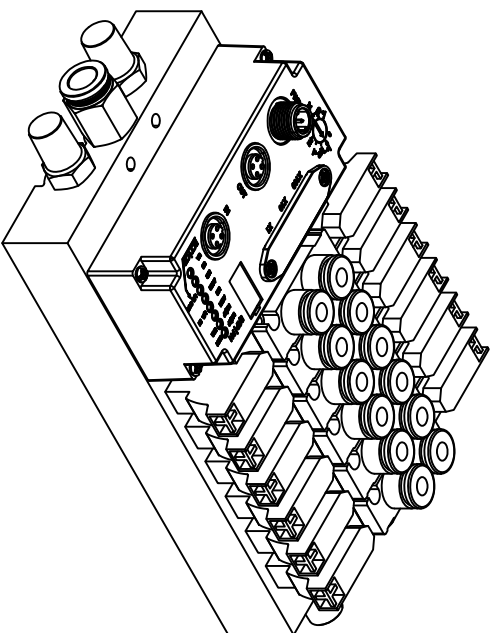
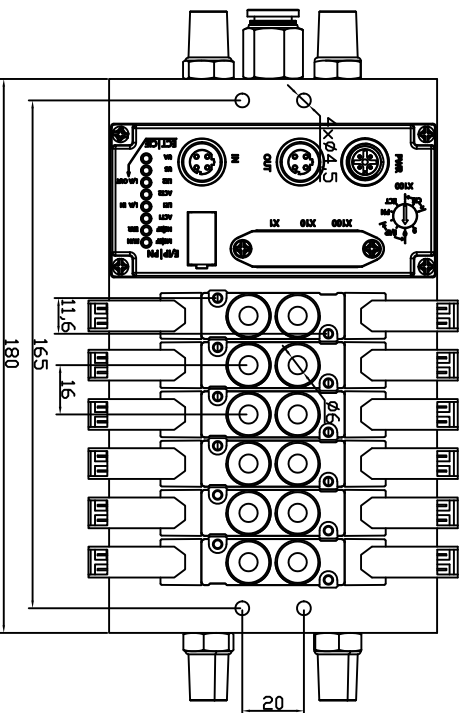
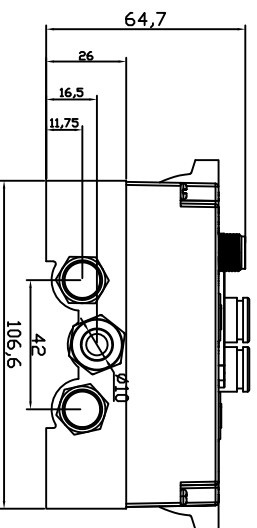
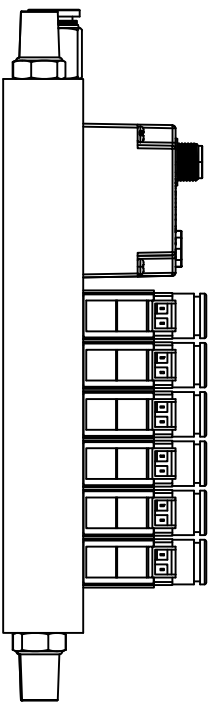


名称	阀岛	
型号	FV-A71-B524-C6-S10-MPL	
制图	林毅鸿	
审核		
批准		
备注		
日期	2022.07.04	
签名		

乾德®
 FUJIAN QIAN DE ELECTRO MECHANICAL CO., LTD
福建乾德机电有限公司

第 1 张	共 1 张	第 1 张	纸 A4
比例	1:1	版本	V1.0.0





名称	阀岛	
型号	FV-A71-B526-C6-S10-MPL	
制图	签名	年月日
审核	林毅鸿	2022.07.04
批准		
备注		

福建乾德机电有限公司
FUJIAN QIAN DE ELECTRO MECHANICAL CO. LTD

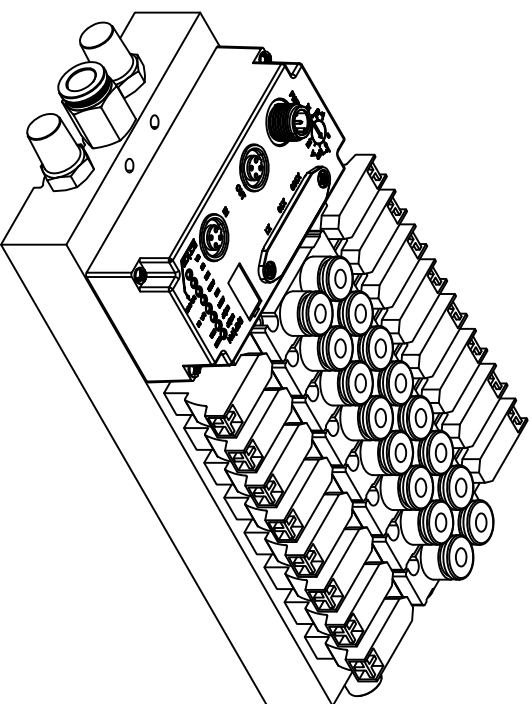
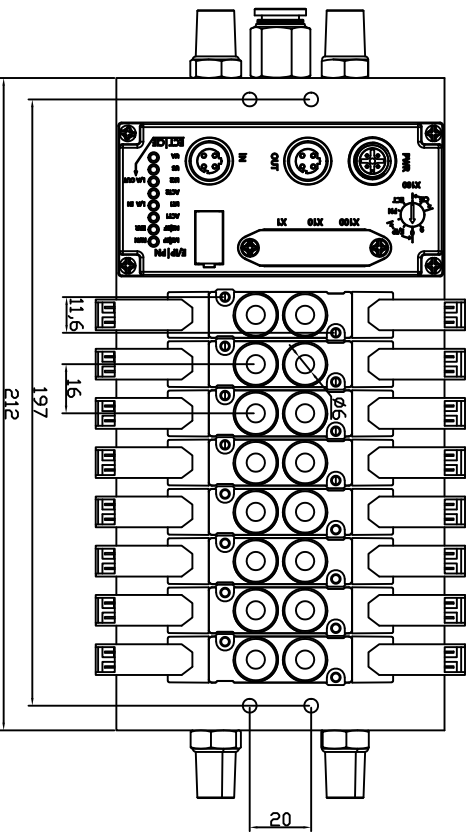
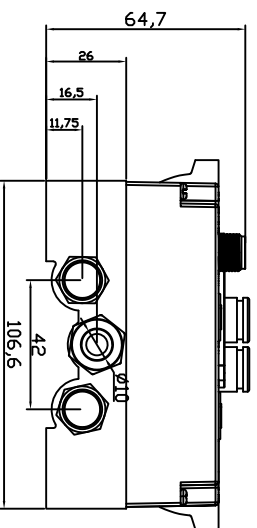
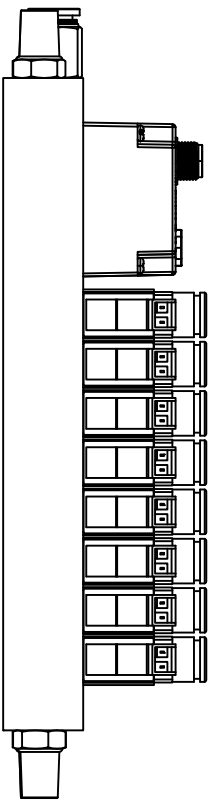
乾德®

第 1 张	共 1 张	第 1 版	纸张 A4
比例	1:1	版本	V1.0.0

1 2 3 4 5 6

A B C D

A B C D



名称	阀岛	
型号	FV-A71-B528-C6-S10-MPL	
制图	签名	年月日
审核	林毅鸿	2022.07.04
批准		
备注		

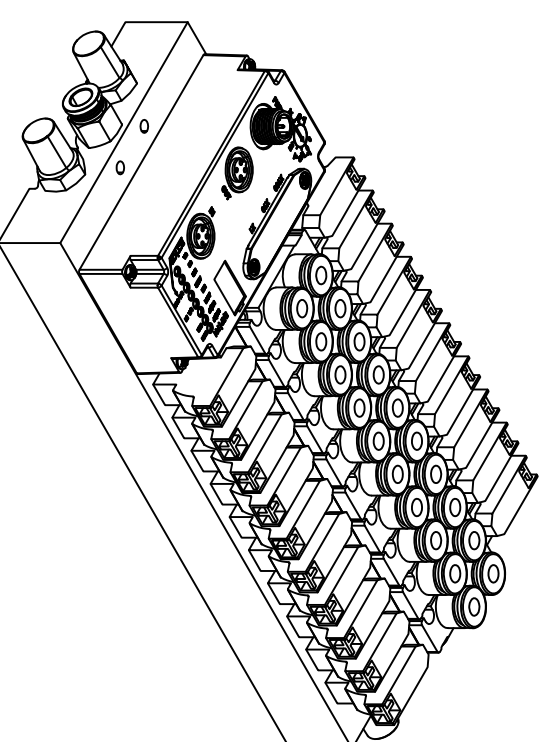
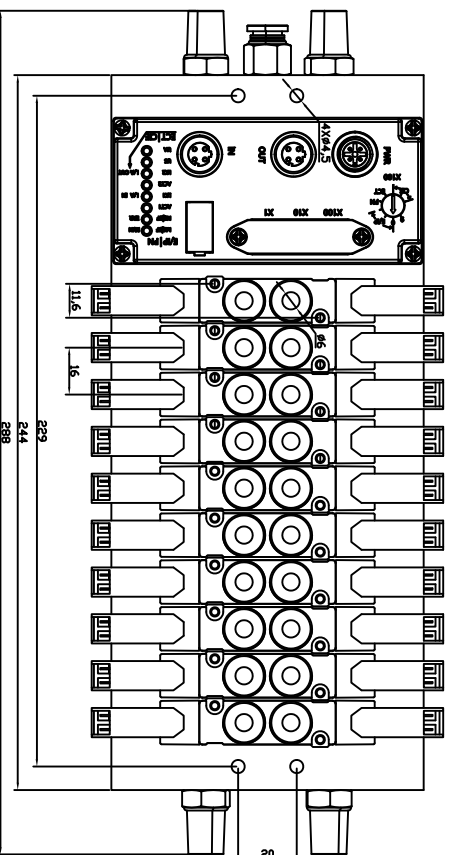
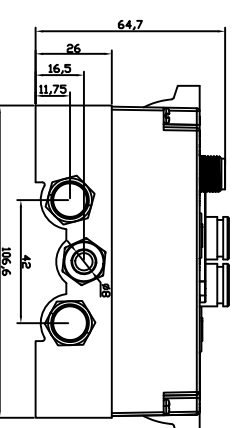
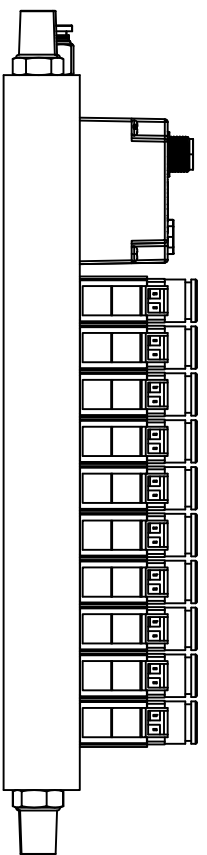
福建乾德机电有限公司
FUJIAN QIAN DE ELECTRO MECHANICAL CO. LTD

乾德®

第 1 张 共 1 张 纸 张 A4
比 例 1:1 版 本 V1.0.0

1 2 3 4 5 6

D C B A



1 2 3 4 5 6

名称	
型号	
制图	签名
校对	2022.07.04
审核	
批准	
备注	

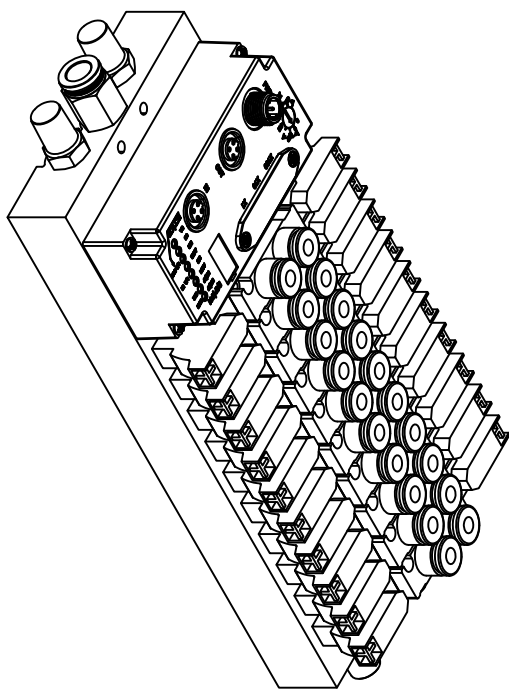
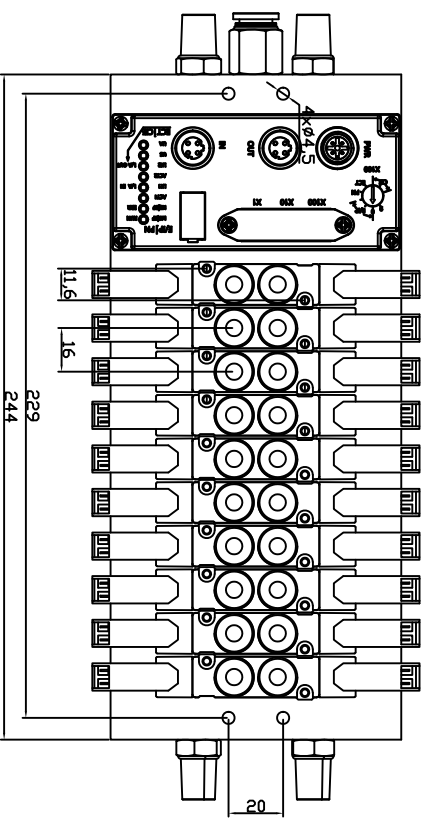
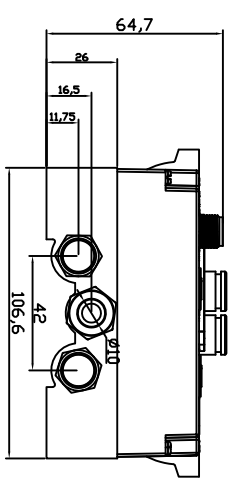
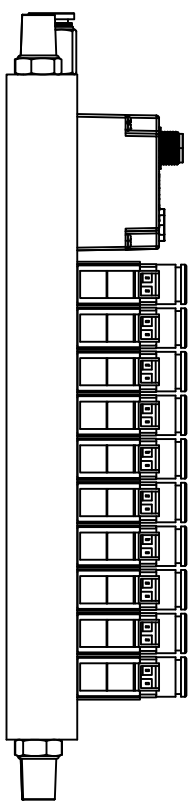
福建乾德机电有限公司
FUJIAN QIAN DE ELECTRO MECHANICAL CO., LTD

乾德®

第 1 张 共 1 张 纸 张 A4
比 例 1:1 版 本 V1.0.0

A B C D

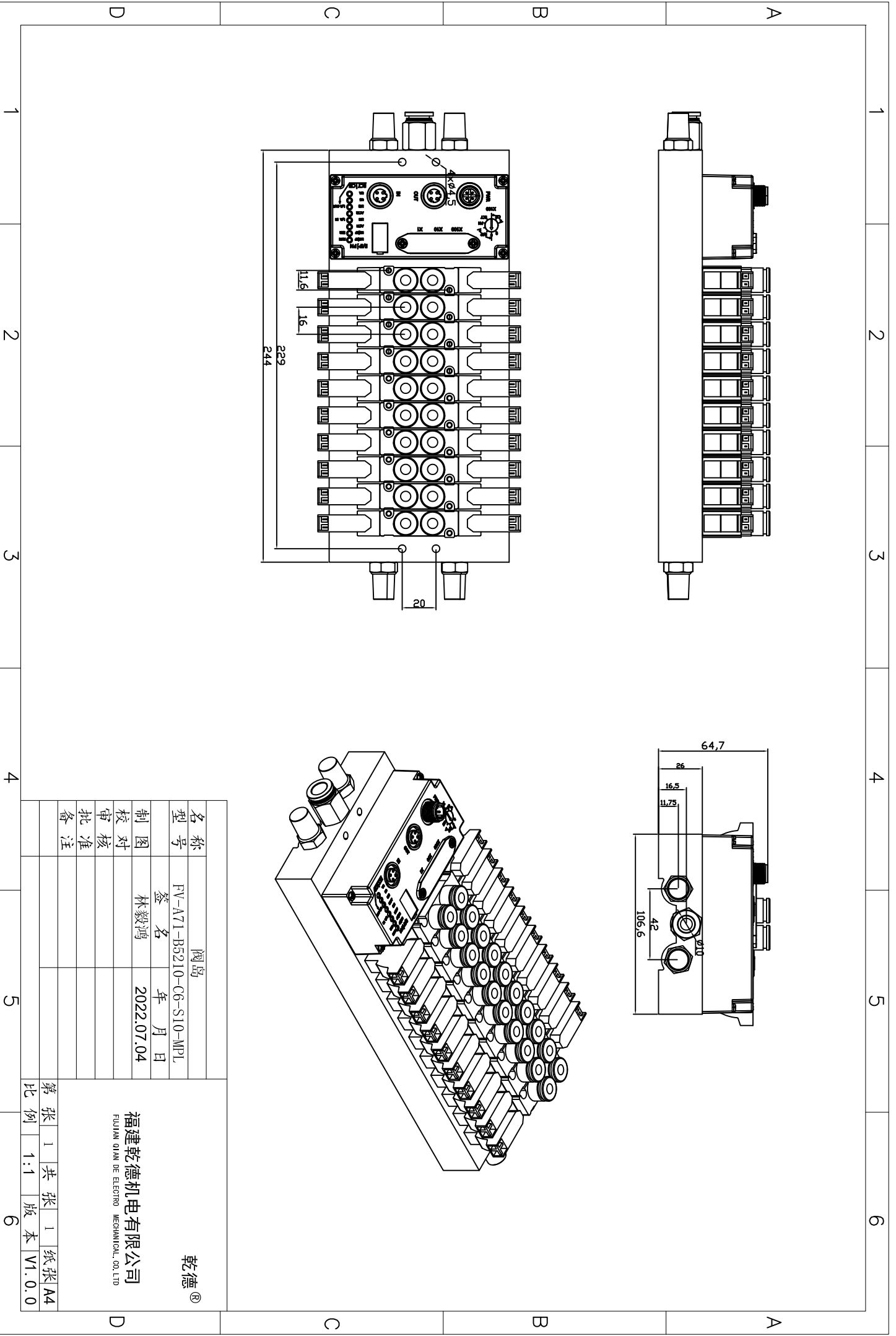
A B C D

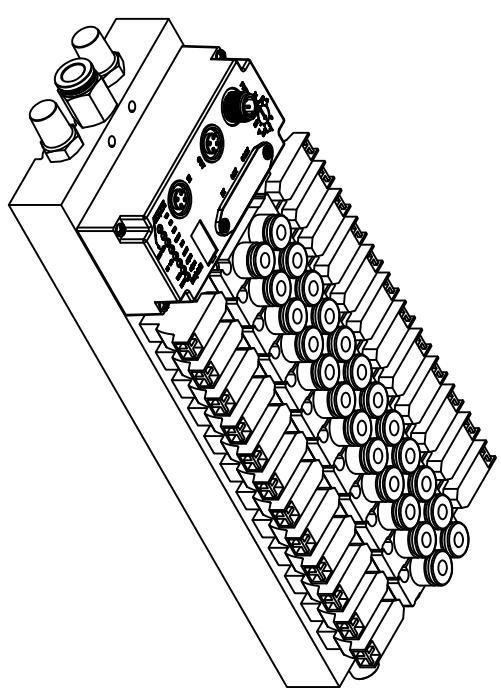
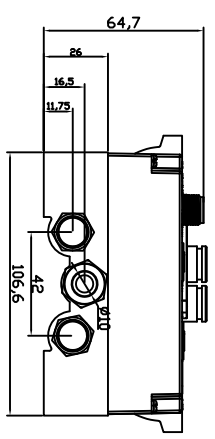
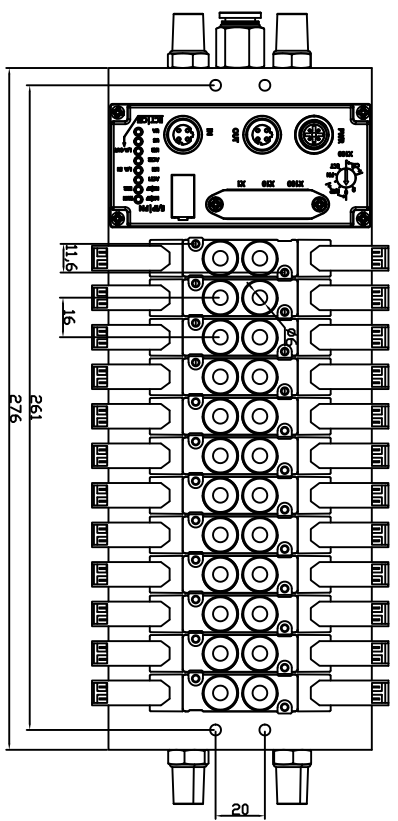
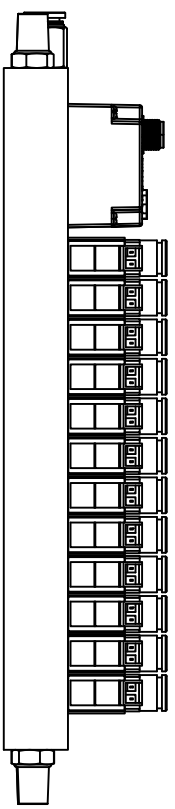


名称	阀岛	
型号	FV-A71-B5210-C6-S10-MPL	
制图	签名	年月日
审核	林毅鸿	2022.07.04
批准		
备注		

乾德®
 福建乾德机电有限公司
 FUJIAN QIAN DE ELECTRO MECHANICAL CO., LTD

第 1 张	共 1 张	1 版	纸张 A4
比例	1:1	版本	V1.0.0

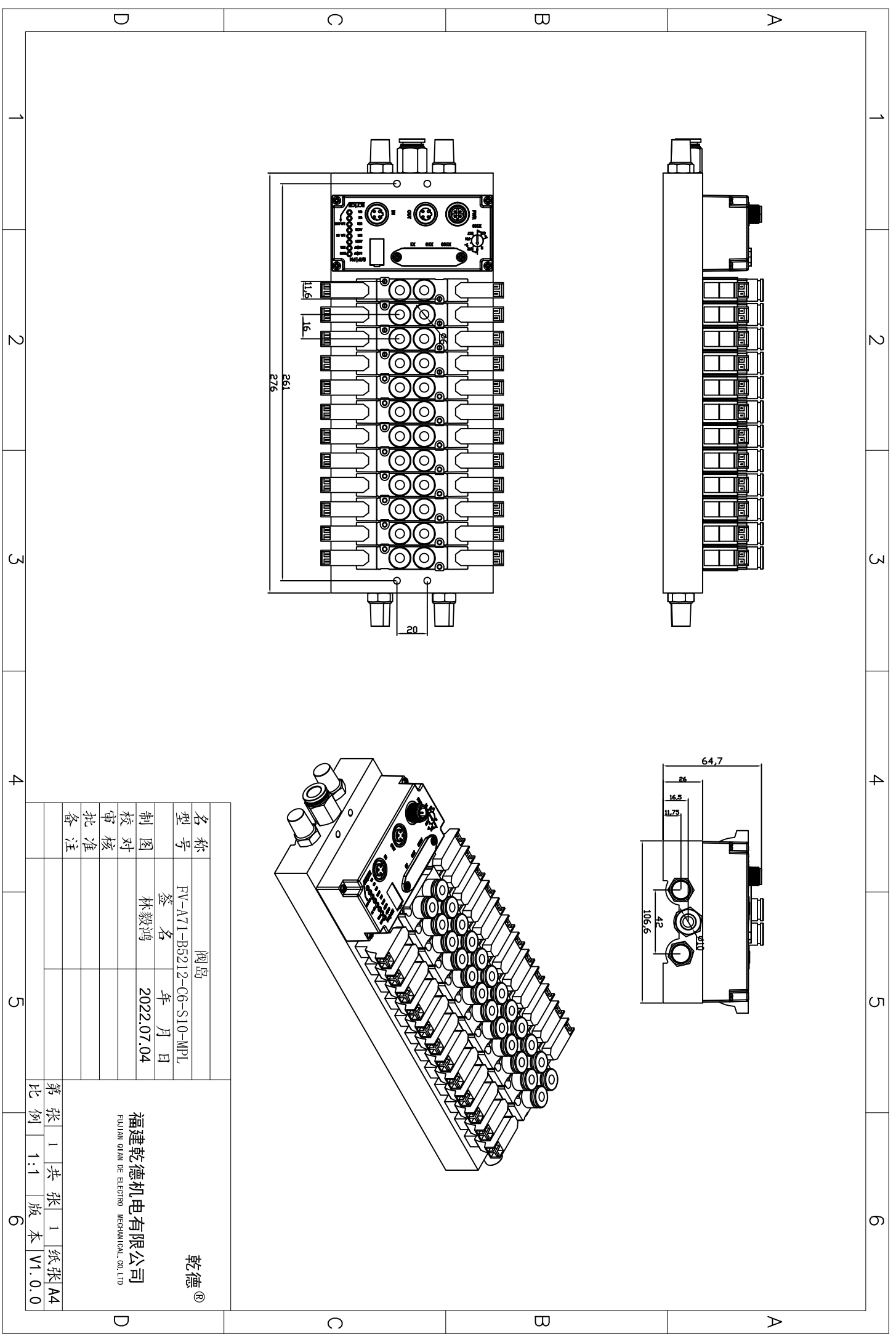


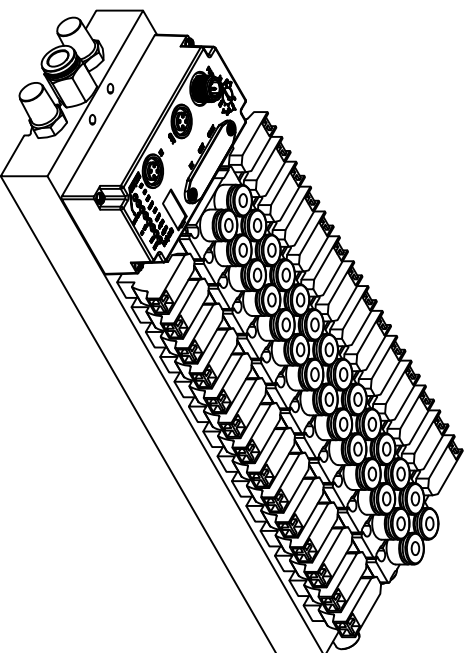
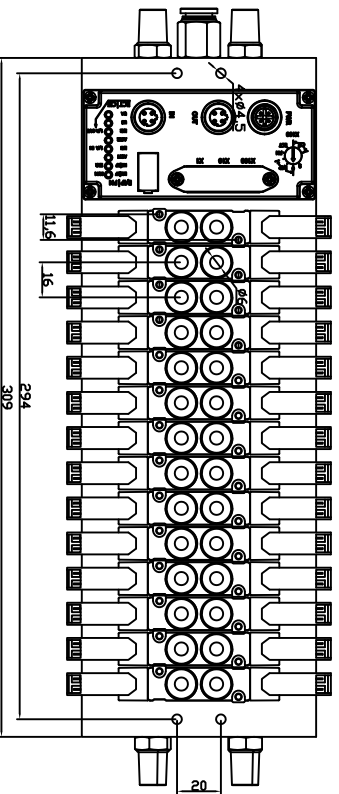
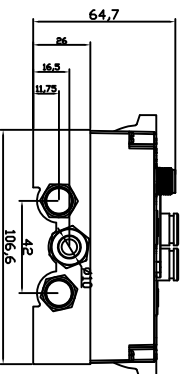
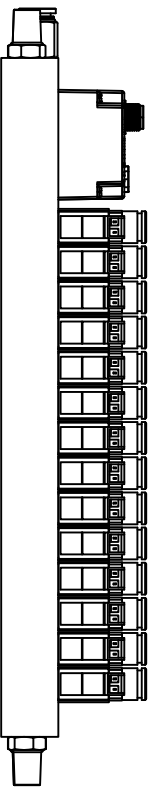


名称	闽岛	
型号	FV-A71-B5212-C6-S10-MPL	
制图	签名	年月日
审核	林毅鸿	2022.07.04
批准		
备注		

乾德®
福建乾德机电有限公司
 FUJIAN QIAN DE ELECTRO MECHANICAL CO., LTD

第 1 张	共 1 张	第 1 张	纸张 A4
比例	1:1	版本	V1.0.0





名称	阀岛	
型号	FV-A71-B5214-C6-S10-MPL	
制图	签名	年月日
审核	林毅鸿	2022.07.04
批准		
备注		

福建乾德机电有限公司
FUJIAN QIAN DE ELECTRO MECHANICAL CO. LTD

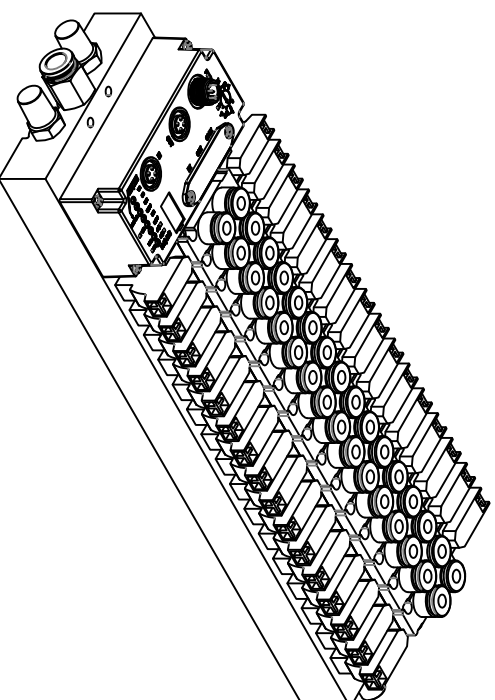
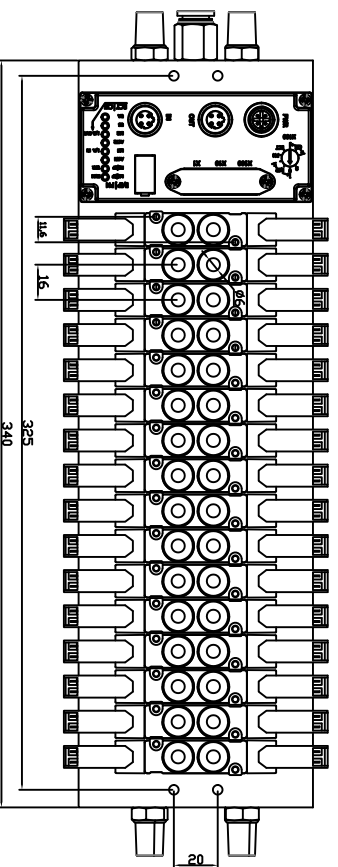
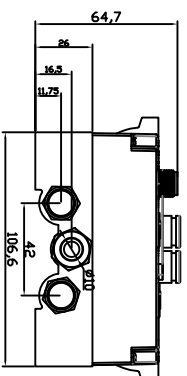
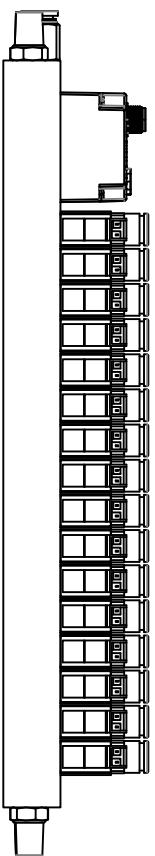
乾德®

第 1 张	共 1 张	第 1 张	纸张 A4
比例	1:1	版本	V1.0.0

1 2 3 4 5 6

A B C D

A B C D



名称		闽岛		<p style="text-align: center;">乾德®</p> <p style="text-align: center;">福建乾德机电有限公司</p> <p style="text-align: center;">FUJIAN QIAN DE ELECTRO MECHANICAL CO., LTD</p>	
型号		FV-A71-B5216-C6-S10-MPL			
制图		林毅鸿			
审核					
批准					
备注					
第 1 张	共 1 张	第 1 版	共 1 版	纸张 A4	比例 1:1 版本 V1.0.0
比例 1:1 版本 V1.0.0					

D

C

B

A

1

2

3

4

5

6

1

2

3

4

5

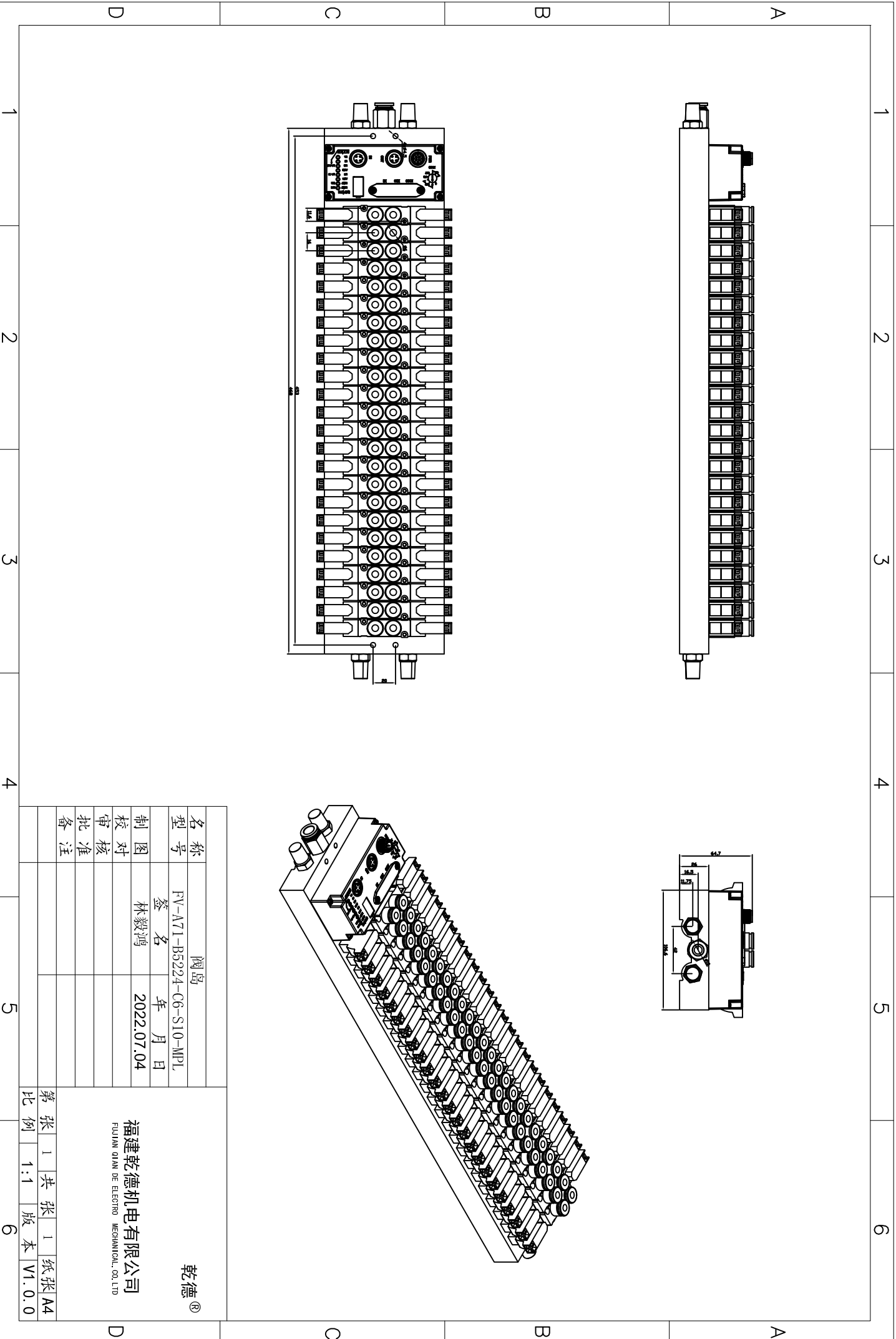
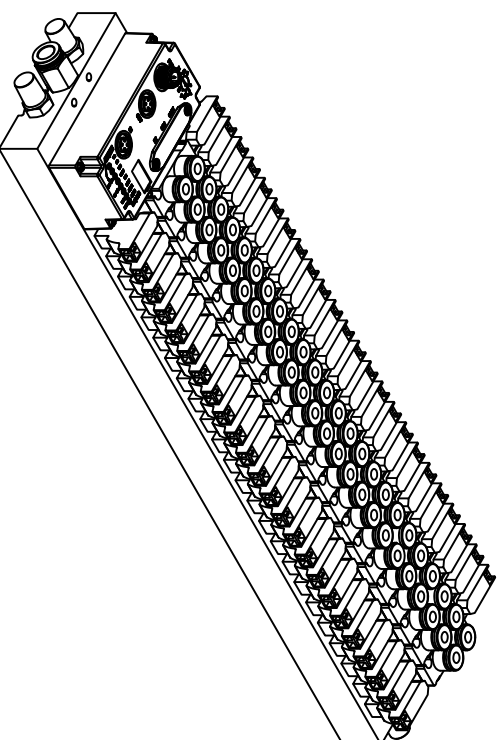
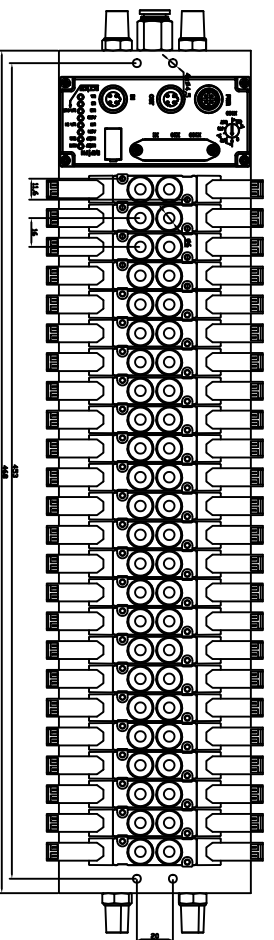
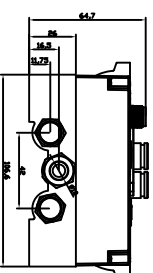
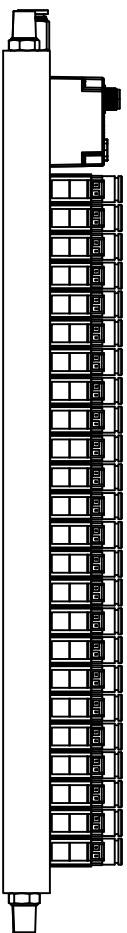
6

D

C

B

A



名称	闽岛	
型号	FV-A71-B5224-C6-S10-MPL	
制图	签名	年月日
审核	林毅鸿	2022.07.04
批准		
备注		

乾德®
 FUJIAN QIAN DE ELECTRO MECHANICAL CO. LTD
福建乾德机电有限公司

第 1 张	共 1 张	第 1 张	纸张 A4
比例	1:1	版本	V1.0.0